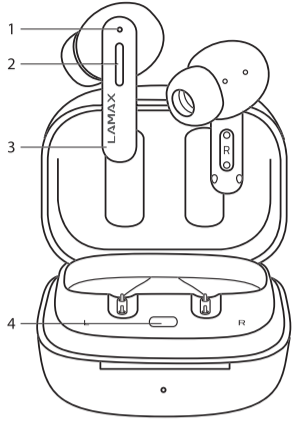


LAMAX

Clips1 Plus



DESCRIPTION

- 1) Notification LED
- 2) Multifunction button
- 3) Microphone
- 4) Charging station button

CONTROLS

Switch on	Hold the multi-function button for 5 seconds
Switch off	Hold the multi-function button for 5 seconds
Play / Pause	Tap the multi-function button
Volume up	Double tap the multi-function button on the right handset
Volume down	Double tap the multi-function button on the left handset
Next track	Hold down the multi-function button on the right handset for 2 seconds
Previous track	Hold down the multi-function button on the left handset for 2 seconds
Answer call	Tap the multi-function button
End call	Hold the multi-function button for 1 second
Reject a call	Hold the multi-function button for 2 seconds
ANC ON / ANC OFF / Transparency modes	Triple tap on the right earpiece multifunction button
Music/game mode	Triple tap on the left earpiece multifunction button
To activate the mobile assistant	Four taps on the multi-function button on the left handset

SWITCHING ON

The headphones automatically switch on when removed from the charging station. To switch on manually, hold the multi-function button for 5 seconds. An audible notification will sound when switched on.

SWITCHING OFF

The headphones automatically switch off when inserted into the charging station. To switch off manually, hold the multi-function button for 5 seconds. An audible notification will sound when switching off.

PAIRING

1. Remove the headphones from the charging station. The headphones will automatically connect to each other. One headset will be the master and ready for pairing, this is indicated by a white flash. Another headset will glow white.
2. Switch on Bluetooth on your device and search for LAMAX Clips1 Plus in the list of available Bluetooth devices. After successful pairing, an audio notification will sound. The LEDs in both headphones will turn off.

If you have problems pairing, remove the headphones from the list of paired devices on your phone. Insert the headphones into the charging station and hold the charging station button for 10 seconds. The LEDs on both headphones will flash red five times. Then pair them as described in step 1.

ANC AND TRANSPARENCY MODE

Mode order:

1. **ANC on** – switching on active ambient noise cancellation
2. **ANC off** – switching off active ambient noise cancellation. Standard mode
3. **Transparency mode** – amplification of ambient sounds thanks to microphones in the headphones

CHARGING

To charge the charging station, plug the cable into the USB-C port on the back of the charging station and plug the other end of the cable into a USB power supply with a maximum input voltage of 5V and a current of 2A. The light glows red when the charging station is charging. When fully charged, it will glow white.

Before using for the first time, be sure to remove the transparent protection film on the charging pins from the inside of both headphones.

To charge the headphones, insert them into the charged charging station. When charging, the LED in the headphones lights red. When fully charged, the LEDs will glow white for 30 seconds, then turn off.

PARAMETERS

Wireless technology	Bluetooth 5.3
Maximum pairing distance	up to 15 meters
Supported codecs	AAC, SBC
Battery capacity in the handset	45 mAh
Charging station battery capacity	380 mAh
Playback time	up to 8 hours on a single charge
Charging time of headphones	2 hours
Charging time of the charging station	2 hours
Weight of one handset	4 g
Weight with charging station	44 g

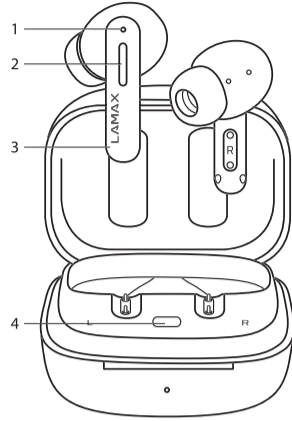
Printing errors reserved.

Download the current version of the user manual here:
<https://lamax-electronics.com/clips1-plus/manual>



LAMAX

Clips1 Plus



BESCHREIBUNG

- 1) LED-Benachrichtigungen
- 2) Multifunktionsstaste
- 3) Mikrofon
- 4) Taste für die Ladestation

STEUERUNG

Einschalten	Halten Sie die Multifunktionsstaste 5 Sekunden lang gedrückt
Ausschalten	Halten Sie die Multifunktionsstaste 5 Sekunden lang gedrückt
Wiedergabe / Pause	Tippen Sie auf die Multifunktionsstaste
Lauter	Doppeltes Antippen der Multifunktionsstaste auf dem rechten Handgerät
Lautstärke senken	Doppeltes Antippen der Multifunktionsstaste auf dem linken Handgerät
Nächster Titel	Halten Sie die Multifunktionsstaste auf dem rechten Handgerät 2 Sekunden lang gedrückt
Vorheriger Titel	Halten Sie die Multifunktionsstaste auf dem linken Handgerät 2 Sekunden lang gedrückt
Anruf annehmen	Tippen Sie auf die Multifunktionsstaste
Anruf beenden	Halten Sie die Multifunktionsstaste 1 Sekunde lang gedrückt
Anruf abweisen	Halten Sie die Multifunktionsstaste für 2 Sekunden gedrückt
ANC ein / ANC aus / Transparenzmodi	Dreimaliges Tippen auf die Multifunktionsstaste der rechten Hörmuschel
Musik-/Spielmodus	Dreimaliges Tippen auf die Multifunktionsstaste der linken Hörmuschel
Aktivierung des mobilen Assistenten	Viermaliges Tippen auf die Multifunktionsstaste der linken Hörmuschel

EINSCHALTEN

Der Kopfhörer schaltet sich automatisch ein, wenn er aus der Ladestation genommen wird. Um ihn manuell einzuschalten, halten Sie die Multifunktionsstaste 5 Sekunden lang gedrückt. Beim Einschalten ertönt ein akustisches Signal.

AUSSCHALTEN

Der Kopfhörer schaltet sich automatisch aus, wenn er in die Ladestation eingesetzt wird. Um ihn manuell auszuschalten, halten Sie die Multifunktionsstaste 5 Sekunden lang gedrückt. Beim Ausschalten ertönt ein akustisches Signal.

PAARUNG

1. Nehmen Sie den Kopfhörer aus der Ladestation. Die Kopfhörer werden automatisch miteinander verbunden. Ein Headset ist das Master-Headset und bereit für das Pairing, dies wird durch ein weißes Blinken angezeigt. Ein anderes Headset leuchtet weiß.
2. Schalten Sie Bluetooth an Ihrem Gerät ein und suchen Sie in der Liste der verfügbaren Bluetooth-Geräte nach LAMAX Clips1 Plus. Nach erfolgreichem Pairing ertönt eine Audio-Benachrichtigung. Die LEDs in beiden Kopfhörern erlöschen.

Wenn Sie Probleme beim Koppeln haben, entfernen Sie den Kopfhörer aus der Liste der gekoppelten Geräte auf Ihrem Handy. Setzen Sie den Kopfhörer in die Ladestation ein und halten Sie die Taste der Ladestation 10 Sekunden lang gedrückt. Die LEDs an beiden Kopfhörern blinken fünfmal rot. Koppeln Sie sie dann wie in Schritt 1 beschrieben.

ANC UND TRANSPARENZMODUS

1. **ANC on** – Einschalten der aktiven Umgebungsgeräuschunterdrückung
2. **ANC off** – Ausschalten der aktiven Umgebungsgeräuschunterdrückung. Standardmodus
3. **Transparenzmodus** – Verstärkung der Umgebungsgeräusche durch die Mikrofone im Kopfhörer

LADEN

Um die Ladestation aufzuladen, stecken Sie das Kabel in den USB-C-Anschluss auf der Rückseite der Ladestation und stecken Sie das andere Ende des Kabels in ein USB-Netzteil mit einer maximalen Eingangsspannung von 5V und einer Stromstärke von 2 A. Das Licht leuchtet rot, wenn die Ladestation geladen wird.

Entfernen Sie vor der ersten Verwendung unbedingt die transparente Schutzfolie auf den Ladestiften von der Innenseite beider Kopfhörer.

Um die Kopfhörer aufzuladen, stecken Sie sie in die Ladestation. Während des Ladevorgangs leuchtet die LED im Kopfhörer rot. Wenn der Kopfhörer vollständig aufgeladen ist, leuchten die LEDs 30 Sekunden lang weiß auf und erlöschen dann.

PARAMETER

Drahtlose Technologie	Bluetooth 5.3
Maximaler Paarradius	bis zu 15 Meter
Unterstützte Codecs	AAC, SBC
Akkukapazität im Mobilteil	45 mAh
Batteriekapazität der Ladestation	380 mAh
Wiedergabedauer	bis zu 8 Stunden mit einer einzigen Ladung
Aufladezeit der Kopfhörer	2 Stunden
Ladedauer der Ladestation	2 Stunden
Gewicht eines Mobilteils	4 g
Gewicht mit Ladestation	44 g

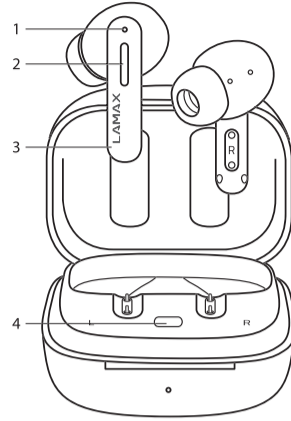
Druckfehler vorbehalten.

Laden Sie hier die aktuelle Version des Benutzerhandbuchs herunter:
<https://lamax-electronics.com/clips1-plus/manual>



LAMAX

Clips1 Plus



POPIS

- 1) Notifikační LED
- 2) Multifunkční tlačítko
- 3) Mikrofon
- 4) Tlačítko nabíjecí stanice

OVLÁDÁNÍ

Zapnutí	Podržte multifunkční tlačítko 5 sekund
Vypnutí	Podržte multifunkční tlačítko 5 sekund
Hrát / Pauza	Klepnutí na multifunkční tlačítko
Zvýšení hlasitosti	Dvojitě klepnutí na multifunkční tlačítko pravého sluchátka
Snížení hlasitosti	Dvojitě klepnutí na multifunkční tlačítko levého sluchátka
Následující skladba	Podržte multifunkční tlačítko 2 sekundy na pravém sluchátku
Předchozí skladba	Podržte multifunkční tlačítko 2 sekundy na levém sluchátku
Přijmout hovor	Klepnutí na multifunkční tlačítko
Ukončit hovor	Podržte multifunkční tlačítko 1 sekundu
ANC ON / ANC OFF / Transparenční módy	Trojité klepnutí na multifunkční tlačítko pravého sluchátka
Hudební / herní mód	Trojité klepnutí na multifunkční tlačítko levého sluchátka
Aktivace mobilního asistenta	Čtyřikrát klepnutí na multifunkční tlačítko levého sluchátka

ZAPNUTÍ

Sluchátka se automaticky zapnou po vyjmutí z nabíjecí stanice. Pro manuální zapnutí podržte multifunkční tlačítko 5 sekund. Při zapnutí se ozve zvuková notifikace.

VYPNUTÍ

Sluchátka se automaticky vypnou po vložení do nabíjecí stanice. Pro manuální vypnutí podržte multifunkční tlačítko 5 sekund. Při vypnutí se ozve zvuková notifikace.

PÁROVÁNÍ

1. Vyjměte sluchátka z nabíjecí stanice. Sluchátka se mezi sebou automaticky propojí. Jedno sluchátko bude hlavní a připravené ke spárování, což je indikováno bílým blikáním. Další sluchátko bude svítit bíle.
2. Zapněte ve Vašem zařízení Bluetooth a v seznamu dostupných Bluetooth zařízení vyhledejte LAMAX Clips1 Plus. Po úspěšném spárování se ozve zvuková notifikace. LED v obou sluchátkách zhasne.

Při problémech s párováním odeberte sluchátka ze seznamu spárovaných zařízení ve vašem telefonu. Vložte sluchátka do nabíjecí stanice a podržte tlačítko nabíjecí stanice po dobu 10 sekund. LED diody na obou sluchátkách pětikrát červeně bliknou. Poté je spárujte podle bodu 1.

ANC A TRANSPARENCY MÓD

Poradí módů:

1. **ANC on** – zapnutí aktivního potlačení okolního hluku
2. **ANC off** – vypnutí aktivního potlačení okolního hluku. Standardní mód
3. **Transparency mode** – zesílení okolních zvuků díky mikrofonům ve sluchátkách

NABÍJENÍ

Pro nabíjení nabíjecí stanice připojte kabel do USB-C portu na její zadní straně a druhý konec kabelu zapojte do napájecího zdroje USB s maximálním vstupním napětím 5V a proudem 2A. Když se nabíjecí stanice nabíjí, dioda svítí červeně. Při úplném nabití bude svítit bíle.

Před prvním použitím nezapomněte odstranit průhlednou ochrannou fólii na nabíjecích pinech z vnitřní strany obou sluchátek.

Pro nabíjení sluchátek je vložte do nabíjecí stanice. Při nabíjení, LED ve sluchátkách svítí červeně. Při úplném nabití diody svítí bíle po dobu 30 sekund, poté zhasnou.

PARAMETRY

Bezdrátová technologie	Bluetooth 5.3
Maximální vzdálenost párování	až 15 metrů
Podporované kodeky	AAC, SBC
Kapacita baterie ve sluchátku	45 mAh
Kapacita baterie nabíjecí stanice	380 mAh
Doba přehrávání	až 8 hodin na jedno nabití
Doba nabíjení sluchátek	2 hodiny
Doba nabíjení nabíjecí stanice	2 hodiny
Váha jednoho sluchátka	4 g
Váha spolu s nabíjecí stanicí	44 g

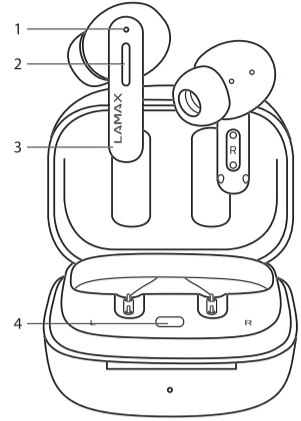
Tiskové chyby vyhrazeny.

Aktuální verze uživatelské příručky ke stažení zde:
<https://lamax-electronics.com/clips1-plus/manual>



LAMAX

Clips1 Plus



POPIS

- 1) Notifikačná LED
- 2) Multifunkčné tlačidlo
- 3) Mikrofon
- 4) Tlačidlo nabíjacej stanice

OVLÁDANIE

Zapnutie	Podržte multifunkčné tlačidlo 5 sekúnd
Vypnutie	Podržte multifunkčné tlačidlo 5 sekúnd
Prehrávanie / pozastavenie	Ťuknite na multifunkčné tlačidlo
Zvýšenie hlasitosti	Dvakrát ťuknite na multifunkčné tlačidlo na pravom slúchadle
Sníženie hlasitosti	Dvakrát ťuknite na multifunkčné tlačidlo na ľavom slúchadle
Následujúca skladba	Podržte stlačené multifunkčné tlačidlo na pravom slúchadle po dobu 2 sekúnd
Predchádzajúca skladba	Podržte stlačené multifunkčné tlačidlo na ľavom slúchadle po dobu 2 sekúnd
Prijatie hovoru	Ťuknite na multifunkčné tlačidlo
Ukončenie hovoru	Podržte multifunkčné tlačidlo 1 sekundu
Odmietnutie hovoru	Podržte multifunkčné tlačidlo 2 sekundy
Režim ANC ON / ANC OFF / Transparenční módy	Trojité ťuknutie na multifunkčné tlačidlo pravého slúchadla
Režim hudba/hra	Trojité ťuknutie na multifunkčné tlačidlo ľavého slúchadla
Aktivácia mobilného asistenta	Štyri ťuknutia na multifunkčné tlačidlo na ľavom slúchadle

ZAPNUTIE

Sluchadlá sa automaticky zapnú po vybratí z nabíjacej stanice. Ak chcete sluchadlá zapnúť manuálne, podržte multifunkčné tlačidlo 5 sekúnd. Po zapnutí zaznie zvukové upozornenie.

VYPNUTIE

Sluchadlá sa po vložení do nabíjacej stanice automaticky vypnú. Ak chcete sluchadlá vypnúť manuálne, podržte multifunkčné tlačidlo 5 sekúnd. Po vypnutí zaznie zvukové upozornenie.

PÁROVANIE

1. Vyberte sluchadlá z nabíjacej stanice. Sluchadlá sa automaticky navzájom spoja. Jedno sluchadlo bude hlavné a pripravené na párovanie, čo bude signalizované bielym blikaním. Druhé sluchadlo bude svietiť bielo.
2. Zapnite Bluetooth na svojom zariadení a vyhľadajte LAMAX Clips1 Plus v zozname dostupných zariadení Bluetooth. Po úspešnom spárovaní sa ozve zvukové upozornenie. LED diody v oboch sluchadlách zhasnú.

Ak máte problémy s párovaním, odstráňte sluchadlá zo zoznamu spárovaných zariadení v telefóne. Vložte sluchadlá do nabíjacej stanice a podržte tlačidlo nabíjacej stanice 10 sekúnd. Indikatory LED na oboch sluchadlách päťkrát zablikajú na červenú. Potom ich spárujte podľa popisu v kroku 1.

REŽIM ANC A TRANSPARENTNOSTI

Objednávka režimu:

1. **ANC on** – zapnutie aktivného potlačenia okolitého hluku
2. **ANC off** – vypnutie aktivného potlačenia okolitého hluku. Standardný režim
3. **Režim Transparency** – zosilnenie okolitých zvukov vďaka mikrofonom v sluchadlách

NABÍJANIE

Ak chcete nabíjať nabíjaciu stanicu, zapojte kábel do portu USB-C na zadnej strane nabíjacej stanice a druhý koniec kábla zapojte do napájacieho zdroja USB s maximálnym vstupným napätím 5 V a prúdom 2 A. Keď sa nabíjacia stanica nabíja, LED dioda svieti na červenú. Po úplnom nabití bude svietiť na bielo.

Pred prvým použitím nezapomnite odstrániť priehľadnú ochrannú fóliu na nabíjaciach kolíkoch z vnútornej strany oboch sluchadiel.

Ak chcete sluchadlá nabíjať, vložte ich do nabíjacej stanice. Pri nabíjaní sa LED dioda v sluchadlách rozsvieti na červenú. Po úplnom nabití budú LED diody 30 sekúnd svietiť bielo a potom zhasnú.

PARAMETRE

Bezdrôtová technológia	Bluetooth 5.3
Maximálna vzdialenosť párovania	do 15 metrov
Podporované kodeky	AAC, SBC
Kapacita batérie v telefóne	45 mAh
Kapacita batérie nabíjacej stanice	380 mAh
Čas prehrávania	až 8 hodín na jedno nabitie
Čas nabíjania sluchadiel	2 hodiny
Čas nabíjania nabíjacej stanice	2 hodiny
Hmotnosť jedného sluchadla	4 g
Hmotnosť s nabíjacou stanicou	44 g

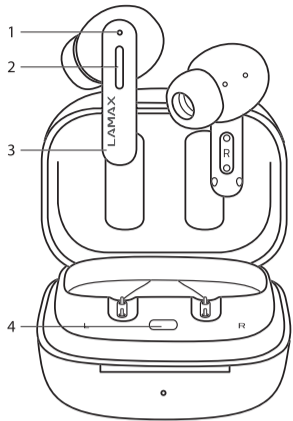
Chyby pri tlači vyhrazené.

Aktuálnu verziu používateľskej príručky si môžete stiahnuť tu:
<https://lamax-electronics.com/clips1-plus/manual>



LAMAX

Clips1 Plus



OPIS

- 1) Dioda LED powiadomienia
- 2) Przycisk wielofunkcyjny
- 3) Mikrofon
- 4) Przycisk stacji ładującej

STEROWANIE

Włączenie	Przytrzymaj przycisk wielofunkcyjny przez 5 sekund
Wyłączenie	Przytrzymaj przycisk wielofunkcyjny przez 5 sekund
Odtwarzanie/Pauza	Dotknij przycisku wielofunkcyjnego
Zwiększenie głośności	Dwukrotnie dotknięcie przycisku wielofunkcyjnego na prawej słuchawce
Zmniejszenie głośności	Dwukrotnie dotknięcie przycisku wielofunkcyjnego na lewej słuchawce
Następny utwór	Przytrzymaj przycisk wielofunkcyjny na prawej słuchawce przez 2 sekundy
Poprzedni utwór	Przytrzymaj przycisk wielofunkcyjny na lewej słuchawce przez 2 sekundy
Odbieranie połączeń	Dotknij przycisku wielofunkcyjnego
Zakończenie połączenia	Przytrzymaj przycisk wielofunkcyjny przez 1 sekundę
Odrzucenie połączenia	Przytrzymaj przycisk wielofunkcyjny przez 2 sekundy
ANC włączone / ANC wyłączone / tryby przezroczystości	Potrójne dotknięcie przycisku wielofunkcyjnego prawej słuchawki
Tryb muzyki/gry	Potrójne dotknięcie przycisku wielofunkcyjnego lewego elementu dousznego
Aby aktywować asystenta mobilnego	Cztery dotknięcia przycisku wielofunkcyjnego na lewej słuchawce

WŁĄCZANIE

Słuchawki włączają się automatycznie po wyjęciu ze stacji ładującej. Aby włączyć je ręcznie, przytrzymaj przycisk wielofunkcyjny przez 5 sekund. Po włączeniu rozlegnie się powiadomienie dźwiękowe.

WYŁĄCZENIE

Słuchawki wyłączają się automatycznie po włożeniu do stacji ładującej. Aby wyłączyć je ręcznie, przytrzymaj przycisk wielofunkcyjny przez 5 sekund. Wyłączenie zostanie zasygnalizowane dźwiękiem.

PAROWANIE

1. Wyjmij słuchawki ze stacji ładującej. Słuchawki automatycznie połączą się z sobą. One headset will be the master and ready for pairing, this is indicated by a white flash. Another headset will glow white.
2. Włącz Bluetooth na swoim urządzeniu i wyszukaj LAMAX Clips1 Plus na liście dostępnych urządzeń Bluetooth. Po pomyślnym sparowaniu rozlegnie się powiadomienie dźwiękowe. Diody LED w obu słuchawkach wyłączą się.

W przypadku problemów z parowaniem usunąć słuchawki z listy sparowanych urządzeń w telefonie. Włóż słuchawki do stacji ładującej i przytrzymaj przycisk stacji ładującej przez 10 sekund. Diody LED na obu słuchawkach migną pięć razy na czerwono. Następnie sparuj je w sposób opisany w kroku 1.

ANC I TRYB PRZEZROCZYSTOŚCI

- Kolejność trybów:
1. **ANC on** – włączenie aktywnej redukcji szumów otoczenia
 2. **ANC off** – wyłączenie aktywnej redukcji szumów otoczenia. Tryb standardowy
 3. **Tryb Transparencji** – wzmocnienie dźwięków otoczenia dzięki mikrofonom w słuchawkach

ŁADOWANIE

Aby naładować stację ładującą, podłącz kabel do portu USB-C z tyłu stacji ładującej i podłącz drugi koniec kabla do zasilacza USB o maksymalnym napięciu wejściowym 5V i natężeniu prądu 2 A. Dioda świeci się na czerwono, gdy stacja ładująca jest w trakcie ładowania. Po pełnym naładowaniu będzie świecić na biało.

Przed pierwszym użyciem należy usunąć przezroczystą folię ochronną na stykach ładowania z wnętrza obu słuchawek.

Aby naładować słuchawki, włóż je do naładowanej stacji ładującej. Podczas ładowania dioda LED w słuchawkach świeci na czerwono. Po pełnym naładowaniu diody LED będą świecić na biało przez 30 sekund, a następnie zgasną.

PARAMETRY

Technologia bezprzewodowa	Bluetooth 5.3
Maksymalna odległość parowania	do 15 metrów
Obsługiwane kodeki	AAC, SBC
Pojemność baterii w słuchawce	45 mAh
Pojemność akumulatora stacji ładującej	380 mAh
Czas odtwarzania	do 8 godzin na jednym ładowaniu
Czas ładowania słuchawek	2 godziny
Czas ładowania stacji ładującej	2 godziny
Waga jednej słuchawki	4 g
Waga ze stacją ładującą	44 g

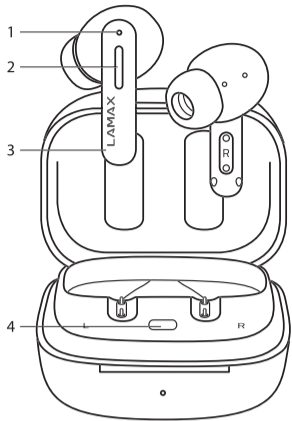
Błędy drukowania zastrzeżone.

Pobierz aktualną wersję instrukcji obsługi tutaj:
<https://lamax-electronics.com/clips1-plus/manual>



LAMAX

Clips1 Plus



LEÍRÁS

- 1) Értéktési LED
- 2) Multifunkciós gomb
- 3) Mikrofon
- 4) Töltőállomás gomb

VEZÉRLÉS

Bekapcsolás	Tartsa lenyomva a többfunkciós gombot 5 másodpercig
Kikapcsolás	Tartsa lenyomva a többfunkciós gombot 5 másodpercig
Lejtszás/szűnet	Érintse meg a többfunkciós gombot.
Hangerő fel	Koppintson duplán a jobb oldali kézbeszélőn lévő többfunkciós gombra
Hangerő lefelé	Koppintson duplán a bal oldali kézbeszélőn lévő többfunkciós gombra
Következő zeneszám	Tartsa lenyomva a jobb oldali kézbeszélőn lévő többfunkciós gombot 2 másodpercig
Előző zeneszám	Tartsa lenyomva a bal oldali kézbeszélőn lévő többfunkciós gombot 2 másodpercig
Hívás fogadása	Koppintson a többfunkciós gombra
Hívás befejezése	Tartsa lenyomva a többfunkciós gombot 1 másodpercig
Hívás elutasítása	Tartsa lenyomva a többfunkciós gombot 2 másodpercig
ANC bekapcsolása / ANC kikapcsolása / Átlátszó üzemmódok	Háromszor koppintson a jobb oldali fülhallgató többfunkciós gombjára.
Zene/játék üzemmód	Háromszor koppintás a bal oldali fülhallgató többfunkciós gombjára.
A mobil asszisztens aktiválása	Négy koppintás a bal oldali kézbeszélő multifunkciós gombjára

BEKAPCSOLÁS

A fejhallgató automatikusan bekapcsol, amikor kiveszik a töltőállomásból. A manuális bekapcsoláshoz tartsa lenyomva a többfunkciós gombot 5 másodpercig. Bekapcsoláskor hangjelzés hallható.

LEZÁRÁS

A fejhallgató automatikusan kikapcsol, amikor behelyezi a töltőállomásba. A manuális kikapcsoláshoz tartsa lenyomva a többfunkciós gombot 5 másodpercig. A kikapcsoláskor hangjelzés hallható.

PÁROSÍTÁS

1. Vegye ki a fejhallgatót a töltőállomásból. A fejhallgatók automatikusan csatlakoznak egymáshoz. Az egyik headset lesz a master és készen áll a párosításra, ez fehér villogás jelzi. Egy másik headset féhéren világít.
2. Kapcsolja be a Bluetooth-t a készülékén, és keresse meg a LAMAX Clips1 Plus-t az elérhető Bluetooth-eszközök listáján. A sikeres párosítás után egy hangjelzés fog megszólalni. A LED-ek mindkét fejhallgatóban kialszanak.

Ha problémái vannak a párosítással, távolítsa el a fejhallgatót a telefonon a párosított eszközök listájáról. Helyezze a fejhallgatót a töltőállomásba, és tartsa lenyomva a töltőállomás gombját 10 másodpercig. A LED-ek mindkét fejhallgatóban ötször pirosan villogni fognak. Ezután párosítsa őket az 1. lépésben leírtak szerint.

ANC ÉS ÁTLÁTSZÓSÁGI MÓD

- Üzem mód sorrend:
1. **ANC be** – aktív környezeti zajszűrés bekapcsolása
 2. **ANC off** – aktív környezeti zajszűrés kikapcsolása. Standard üzemmód
 3. **Átlátszó mód** – a környezeti hangok felerősítése a fejhallgatóban lévő mikrofonoknál köszönhetően

TÖLTÉS

A töltőállomás töltéséhez csatlakoztassa a kábelt a töltőállomás hátoldalán található USB-C portba, majd a kábel másik végét csatlakoztassa egy legfeljebb 5 V bemeneti feszültségű és 2 A áramú USB tápegységhez. A lámpa pirosan világít, amikor a töltőállomás töltődik. Amikor teljesen feltöltődött, féhéren fog világítani.

Az első használat előtt feltétlenül távolítsa el a töltőcsapoknál lévő védőfóliát mindkét fejhallgató bejeleről.

A fejhallgató töltéséhez helyezze be a fejhallgatót a feltöltött töltőállomásba. Töltés közben a fejhallgatóban lévő LED pirosan világít. Amikor teljesen feltöltődött, a LED-ek 30 másodpercig féhéren világitanak, majd kikapcsolnak.

PARAMÉTEREK

Vezeték nélküli technológia	Bluetooth 5.3
Maximális párosítási távolság	15 méter
Támogatott kodekek	AAC, SBC
A kézbeszélő akkumulátorának kapacitása	45 mAh
Töltőállomás akkumulátor kapacitása	380 mAh
Lejátszási idő	8 óra egyetlen feltöltéssel
A fejhallgató töltési ideje	2 óra
A töltőállomás töltési ideje	2 óra
Egy kézbeszélő súlya	4 g
Tömeg töltőállomással	44 g

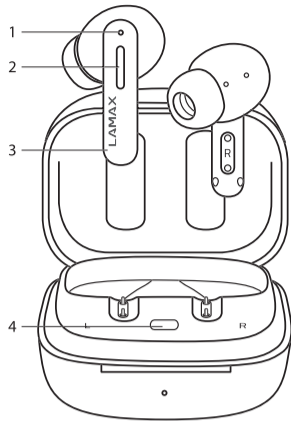
Nyomatási hibák fenntartva.

A felhasználói kézikönyv aktuális verzióját itt töltheti le:
<https://lamax-electronics.com/clips1-plus/manual>



LAMAX

Clips1 Plus



OPIS

- 1) LED dioda za obvestila
- 2) Večnamenski gumb
- 3) Mikrofon
- 4) Gumb polnilne postaje

UPRAVLJANJE

Vklop	Večfunkcijski gumb držite 5 sekund
Izklop	Večfunkcijski gumb držite 5 sekund
Predvajanje/zaustavitev	Tapnite večfunkcijski gumb
Povečanje glasnosti	Dvakrat tapnite večfunkcijski gumb na desni strani slušalke
Zmanjšanje glasnosti	Dvakrat tapnite večfunkcijski gumb na levi strani slušalke
Naslednja skladba	Večfunkcijski gumb na desnem slušalki držite pritisnjen 2 sekunde
Prejšnja skladba	Večfunkcijski gumb na levi slušalki držite pritisnjen 2 sekunde
Sprejem klica	Tapnite večfunkcijski gumb
Konec klica	Večfunkcijski gumb držite 1 sekundo
Zavrnitev klica	Večfunkcijski gumb držite 2 sekundi
ANC on / ANC OFF / Transparencij modes	Trikrat tapnite večnamenski gumb na desni slušalki
Glasbeni/igralni način	Trikrat tapnite večfunkcijski gumb leve slušalke
Aktiviranje mobilnega pomočnika	Štirikrat tapnite večfunkcijski gumb na levi slušalki

VKLOP

Slušalke se samodejno vklopijo, ko jih odstranite iz polnilne postaje. Za ručni vklop pridržite večfunkcijski gumb za 5 sekund. Ob vklopu se oglasi zvočno obvestilo.

IZKLOP

Slušalke se samodejno izklopijo, ko jih vstavite v polnilno postajo. Če želite slušalke izklopiti ročno, večfunkcijski gumb držite 5 sekund. Ob izklopu se oglasi zvočno obvestilo.

PARJENJE

1. Odstranite slušalke iz polnilne postaje. Slušalke se bodo samodejno povezale med seboj. Ene slušalke bodo glavne in pripravljene za seznanjanje, kar je označeno z belim utripanjem. Druge slušalke bodo svetlele belo.
2. Vključite Bluetooth v svoji napravi in poiščite LAMAX Clips1 Plus na seznamu razpoložljivih naprav Bluetooth. Po uspešnem seznanjanju se bo oglasilo zvočno obvestilo. Svetlobne diode na obeh slušalkah se bodo ugasnile.

Če imate težave s seznanjanjem, odstranite slušalke s seznama seznanjenih naprav v telefonu. Vstavite slušalke v polnilno postajo in držite gumb polnilne postaje 10 sekund. LED diodi na obeh slušalkah bosta petkrat utripili rdeče. Nato ju povežite, kot je opisano v koraku 1.

ANC IN NAČIN PREGLEDNOSTI

- Način naročanja:
1. **ANC on** – vklop aktivnega odpravljanja hrupa iz okolice
 2. **ANC off** – izklop aktivnega odpravljanja zunanega hrupa. Standardni način
 3. **Transparencij mode** – ojačanje zvokov iz okolice zaradi mikrofonov v slušalkah

POLNJENJE

Če želite polniti polnilno postajo, priključite kabel v vrata USB-C na zadnji strani polnilne postaje, drugi konec kabla pa priključite na napajalnik USB z največjo vhodno napetostjo 5 V in tokom 2 A. Ko se polnilna postaja polni, lučka sveti rdeče. Ko je popolnoma napolnjena, bo svetila belo.

Prvo uporabo odstranite prozorno zaščitno folijo z notranjosti obeh slušalk na polnilnih nožicah.

Če želite polniti slušalke, jih vstavite v napolnjeno polnilno postajo. Med polnjenjem LED dioda na slušalkah sveti rdeče. Ko so popolnoma napolnjene, bodo LED diode 30 sekund svetile belo, nato pa se bodo ugasnile.

PARAMETRI

Brezžična tehnologija	Bluetooth 5.3
Največja razdalja parjenja	do 15 metrov
Podprti kodeki	AAC, SBC
Kapaciteta baterije v slušalki	45 mAh
Kapaciteta baterije polnilne postaje	380 mAh
Čas predvajanja	do 8 ur z enim polnjenjem
Čas polnjenja slušalk	2 uri
Čas polnjenja polnilne postaje	2 uri
Teža enega telefona	4 g
Teža s polnilno postajo	44 g

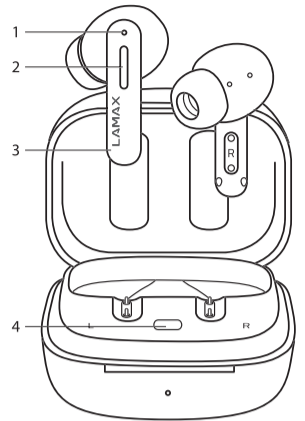
Napake pri tiskanju so pridržane.

Aktualno različico uporabniškega priročnika prenesite tukaj:
<https://lamax-electronics.com/clips1-plus/manual>



LAMAX

Clips1 Plus



OPIS

- 1) LED za obavijesti
- 2) Višenamjenska tipka
- 3) Mikrofon
- 4) Gumb stanice za punjenje

KONTROLIRATI

Uključite	Držite višenamjensku tipku 5 sekundi
Isključite	Držite višenamjensku tipku 5 sekundi
Reprodukcija/pauza	Dodirnite višenamjenski gumb
Pojačavanje glasnoće	Dvaput dodirnite višenamjensku tipku na desnoj slušalici
Stišavanje zvuka	Dvaput dodirnite višenamjensku tipku na lijevoj slušalici
Slijedeća pjesma	Držite višenamjensku tipku na desnoj slušalici 2 sekunde
Prethodna pjesma	Držite višenamjensku tipku na lijevoj slušalici 2 sekunde
Odgovoreta na poziv	Dodirnite višenamjenski gumb
Prekid poziva	Držite višenamjensku tipku 1 sekundu
Odbijanje poziva	Držite višenamjensku tipku 2 sekunde
ANC uključen / ANC isključen / Način prozirnosti	Triput dodirnite višenamjensku tipku desne slušalice
Način glazbe/igre	Triput dodirnite višenamjenski gumb lijeve slušalice
Za aktiviranje mobilnog asistenta	Četiri puta dodirnite višenamjenski gumb na lijevoj slušalici

UKLJUČIVANJE

Slušalice se automatski uključuju kada se uklone sa stanice za punjenje. Za ručno uključivanje držite višenamjensku tipku 5 sekundi. Kada se uključi, oglasit će se zvučna obavijest.

ISKLJUČI

Slušalice se automatski isključuju kada se umetnu u stanicu za punjenje. Za ručno isključivanje držite višenamjensku tipku 5 sekundi. Prilikom isključivanja oglasit će se zvučna obavijest.

UPARIVANJE

1. Uklonite slušalice sa stanice za punjenje. Slušalice će se automatski povezati jedna s drugom. Jedna će slušalica biti glavna i spremna za uparivanje, što je označeno bijelim bljeskom. Druga slušalica će svijetliti bijelo.
2. Uključite Bluetooth na svom uređaju i potražite LAMAX Clips1 Plus na popisu dostupnih Bluetooth uređaja. Nakon uspješnog uparivanja oglasit će se zvučna obavijest. LED diode u obje slušalice će se isključiti.

Ako imate problema s uparivanjem, uklonite slušalice s popisa uparenih uređaja na telefonu. Umetnite slušalice u stanicu za punjenje i držite tipku stanice za punjenje 10 sekundi. LED diode na obje slušalice zasvijetlit će crveno pet puta. Zatim ih uparite kao što je opisano u 1. koraku.

ANC AND TRANSPARENCY MODE

- Redoslijed načina rada:
1. **ANC on** – uključivanje aktivnog uklanjanja okolne buke
 2. **ANC isključen** – isključivanje aktivnog uklanjanja okolne buke. Standardni način rada
 3. **Transparencij mode** – pojačanje zvukova iz okoline zahvaljujući mikrofonima u slušalicama

PUNJENJE

Za punjenje stanice za punjenje priključite kabel u USB-C priključak na stražnjoj strani stanice za punjenje, a drugi kraj kabla uključite u USB napajanje s maksimalnim ulaznim naponom od 5 V i strujom od 2 A. Svjetlo svijetli crveno kada se stanica za punjenje puni. Kada je potpuno napunjeno, svijetlit će bijelo.

Prije prve uporabe svakako uklonite prozorno zaštitno foliju na iglama za punjenje s unutarnje strane obje slušalice.

Za punjenje slušalica umetnite ih u napunjenu stanicu za punjenje. Tijekom punjenja LED u slušalicama svijetli crveno. Kada je potpuno napunjeno, LED će svijetliti bijelo 30 sekundi, a zatim će se isključiti.

PARAMETRI

Bežična tehnologija	Bluetooth 5.3
Maksimalna udaljenost uparivanja	do 15 metara
Podržani kodeci	AAC, SBC
Kapaciteta baterije u slušalici	45 mAh
Kapaciteta baterije stanice za punjenje	380 mAh
Vrijeme reprodukcije	do 8 sati jednim punjenjem
Vrijeme punjenja slušalica	2 sati
Vrijeme punjenja stanice za punjenje	2 sati
Težina jedne slušalice	4 g
Težina sa stanicom za punjenje	44 g

Zadržavamo pravo na tiskarske pogreške.

Ovdje preuzmite trenutnu verziju korisničkog priručnika:
<https://lamax-electronics.com/clips1-plus/manual>

