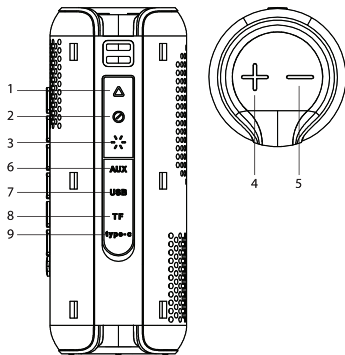


LAMAX

LightNote1



PACKAGING CONTENT

1x LAMAX LightNote1	1x User Manual
1x USB-C power cable	1x Safety Instructions
1x 3.5 mm AUX cable	

DESCRIPTION AND CONTROL

	Play / Pause (press)
	Bluetooth mode: Dial last phone number (double-click)
1	Answer / End call (press)
	Reject call (hold for 2 seconds)
	Radio mode: Start / Stop scanning for radio stations
2 POWER	Power On / Off (hold for 3 seconds)
	Toggle music sources (press) – Bluetooth, microSD card, USB flash drive, AUX and FM radio
3 LIGHTING	Change lighting modes (press)
	Light On / Off (double click)
	TWS Mode On / Off (hold for 2 seconds)
4 +	Volume up (hold for 2 seconds)
	Next track (press)
5 -	Volume down (hold for 2 seconds)
	Previous track (press)

Others

- 6 AUX port**
- 7 USB-A port**
- 8 Slot for micro SD card**
- 9 USB-C charging port**

SPEAKER CONTROL

Charging:

Fully charge the speaker battery before using it for the first time. Charge the speaker with the original supplied power cable. While the speaker is charging, the indicator light is red. The speaker is fully charged when the light goes off.

Turning On / Off:

Press and hold the **POWER** button to turn on the speaker. Press and hold the same button to turn off the speaker.

Note: The speaker will automatically turn off after 15 minutes of inactivity; or when the battery is very low.

Pairing:

- Turn on the speaker by holding the **POWER** button. The speaker will automatically enter pairing mode.
- Activate Bluetooth on your phone or other smart device. Select "LAMAX LightNote1" from the list of available devices.

TWS (True Wireless Stereo):

- To pair two speakers with each other, turn on both speakers and make sure they are not paired with a smart device.
- On one of the speakers that you choose as the main one, tap the **LIGHTING** button twice.
- Pair the main speaker with the multimedia device according to the previous **Pairing** section.
- The main speaker will act as the left channel. You can only control call functions through this main speaker.
- Unpair the speakers by pressing the **LIGHTING** button twice on the main speaker.

Switching between music sources:

- Tap the **POWER** button to switch between sources:
- Bluetooth
 - FM radio
 - MicroSD card
 - USB flash drive
 - AUX

Note: When connecting a microSD card, USB drive or the included 3.5 mm audio cable, the speaker automatically switches to the appropriate mode.

FM radio:

- Plug in the USB-C power cable to the charging port. This cable will serve as an external radio antenna.
- Hold down the **POWER** button to turn on the speaker and tap the **POWER** button again to select FM radio mode.
- With the button **▶**, start an automatic search for available radio stations.
- Switch to individual radio stations with the **+/-** buttons.

PARAMETERS

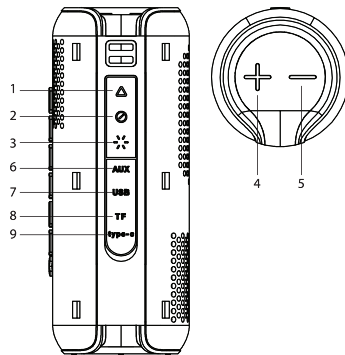
Maximum power	30 W
Wireless technology	Bluetooth 5.3
Bands	2x 56 mm
Maximum pairing distance	15 m
Supported formats	MP3, WAV
Supported codecs	AAC, SBC
Inputs	Micro SD, USB-A, AUX
Battery capacity	3600 mAh, 3.7 V
Playback time (50% volume)	up to 20 hours
Charging time	up to 5 hours
Sensitivity	86 dB
Frequency range	40 Hz – 18 kHz
Function	LED light, TWS, FM radio
Waterproof	IPX6
Dimensions	91 x 91 x 227 mm
Weight	0,95 kg

Printing errors reserved.



LAMAX

LightNote1



VERPACKUNGSGEHALT

1x LAMAX LightNote1	1x Benutzerhandbuch
1x USB-C Stromkabel	1x Sicherheitshinweise
1x 3,5 mm AUX-Kabel	

BESCHREIBUNG UND KONTROLLE

	Wiedergabe/Pause (drücken)
	Bluetooth-Modus: Letzte Rufnummer wählen (Doppelklick)
1	Anruf annehmen/beenden (drücken)
	Anruf ablehnen (2 Sekunden lang gedrückt halten)
	Radiomodus: Suche nach Radiosendern starten/stoppen
2 POWER	Ein-/Ausschalten (3 Sekunden lang gedrückt halten)
	Musikquellen wechseln (drücken) – Bluetooth, Micro-SD-Karte, USB-Stick, AUX und UKW-Radio
3 HINTERGRUNDBELEUCHTUNG	Lichtmodi wechseln (drücken)
	Hintergrundbeleuchtung ein/aus (Doppelklick)
	TWS-Modus ein-/ausschalten (2 Sekunden lang gedrückt halten)
4 +	Lautstärke erhöhen (2 Sekunden lang gedrückt halten)
	Nächster Titel (drücken)
5 -	Lautstärke verringern (2 Sekunden lang gedrückt halten)
	Vorheriger Titel (drücken)

Andere

- 6 AUX port**
- 7 USB-A port**
- 8 Micro-SD-Kartensteckplatz**
- 9 USB-C-Ladeanschluss**

LAUTSPRECHERSTEUERUNG

Aufladen:

Laden Sie den Akku des Lautsprechers vollständig auf, bevor Sie ihn zum ersten Mal verwenden. Laden Sie den Lautsprecher mit dem original mitgelieferten Netzkabel auf.

Während der Lautsprecher aufgeladen wird, leuchtet die Kontrollleuchte rot. Wenn es erlischt, ist der Lautsprecher aufgeladen.

An / Aus:

Schalten Sie den Lautsprecher ein, indem Sie die **POWER**-Taste gedrückt halten. Halten Sie diese Taste gedrückt, um den Lautsprecher auszuschalten.

Hinweis: Der Lautsprecher schaltet sich nach 15 Minuten Inaktivität automatisch aus; oder wenn die Batterie sehr schwach ist.

Paarung:

- Schalten Sie den Lautsprecher ein, indem Sie die **POWER**-Taste gedrückt halten. Der Lautsprecher wechselt automatisch in den Pairing-Modus.
- Aktivieren Sie Bluetooth auf Ihrem Telefon oder einem anderen Gerät. Wählen Sie „LAMAX LightNote1“ aus der Liste der verfügbaren Geräte.

TWS:

- Um zwei Lautsprecher miteinander zu paaren, schalten Sie beide Lautsprecher ein und stellen Sie sicher, dass sie nicht mit einem Multimedia-Gerät gepaart sind.
- Drücken Sie an einem der Lautsprecher, die Sie als Hauptlautsprecher auswählen, zweimal kurz die Taste **HINTERGRUNDBELEUCHTUNG**.
- Paaren Sie anschließend den Hauptlautsprecher gemäß dem Kapitel „**Paarung**“ mit dem Multimediaegerät.
- Der Hauptlautsprecher fungiert als linker Kanal. Sie können Anrufaktionen nur über diesen Hauptlautsprecher steuern.
- Um die Lautsprecher zu entpaaren, drücken Sie zweimal die Taste **HINTERGRUNDBELEUCHTUNG** am Hauptlautsprecher.

Musikquellen wechseln:

- Drücken Sie kurz die **POWER**-Taste, um zwischen den Quellen zu wechseln:
- Bluetooth
 - FM-Radio
 - Micro SD Karte
 - USB flash disk
 - AUX

Hinweis: Durch den Anschluss einer Micro-SD-Karte, eines USB-Sticks oder des mitgelieferten 3,5-mm-Audiokabels wechselt der Lautsprecher automatisch in den entsprechenden Modus.

FM-Radio:

- Stecken Sie das USB-C-Stromkabel in den Ladeanschluss. Das USB-C-Stromkabel dient als externe Funkantenne.
- Halten Sie die **POWER**-Taste gedrückt, um den Lautsprecher einzuschalten, und drücken Sie kurz die **POWER**-Taste, um den UKW-Radiomodus auszuwählen.
- Drücken Sie die Taste **▶** um die automatische Suche nach verfügbaren Radiosendern zu starten.
- Mit den **+/-**-Tasten können Sie zu einzelnen Radiosendern wechseln.

PARAMETER

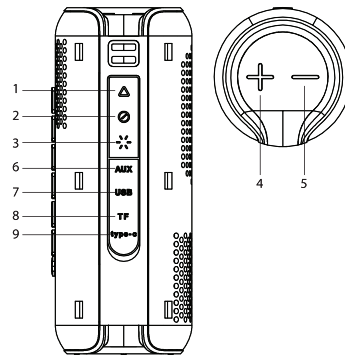
Maximale Performance	30 W
Kabellose Technologie	Bluetooth 5.3
Anzahl der Bänder	2x 56 mm
Maximale Kopplungsentfernung	15 m
Unterstützte Formate	MP3, WAV
Unterstützte Codecs	AAC, SBC
Eingänge	Micro SD, USB-A, AUX
Batteriekapazität	3600 mAh, 3,7 V
Wiedergabedauer (50% Lautstärke)	bis zu 20 Stunden
Aufladezeit	bis zu 5 Stunden
Empfindlichkeit	86 dB
Frequenzbereich	40 Hz – 18 kHz
Funktion	LED-Hintergrundbeleuchtung, TWS, UKW-Radio
Wasserbeständigkeit	IPX6
Abmessungen	91 x 91 x 227 mm
Gewicht	0,95 kg

Druckfehler vorbehalten.



LAMAX

LightNote1



OBSAH BALENÍ

1x LAMAX LightNote1	1x Uživatelský manuál
1x Napájecí USB-C kabel	1x Bezpečnostní instrukce
1x 3,5 mm AUX kabel	

POPIS A OVLÁDÁNÍ

	Přehrávání/pozastavení (stisknutí)
	Režim Bluetooth: Vytvození posledního telefonního čísla (dvojklik)
1	Přijetí/ukončení hovoru (stisknutí)
	Odmítnutí hovoru (podržení na 2 sekundy)
	Režim rádio: Spuštění/zastavení vyhledávání radiostanic
2 POWER	Zapnutí/vypnutí (podržení na 3 sekundy)
	Přepínání zdrojů hudby (stisknutí) – Bluetooth, micro SD karta, USB flash disk, AUX a FM rádio
3 PODSVÍCENÍ	Přepnutí světelných módů (stisknutí)
	Zapnutí/vypnutí podsvícení (dvojklik)
	Zapnutí/vypnutí TWS módu (podržení na 2 sekundy)
4 +	Zvýšení hlasitosti (podržení na 2 sekundy)
	Následující skladba (stisknutí)
5 -	Snížení hlasitosti (podržení na 2 sekundy)
	Předchozí skladba (stisknutí)

Ostatní

- 6 AUX port**
- 7 USB-A port**
- 8 Slot pro micro SD kartu**
- 9 Nabíjecí USB-C port**

OVLÁDÁNÍ REPRODUKTORU

Nabíjení:

Před prvním použitím baterii reproduktoru zcela nabijte. Reproductor nabijte originálním přiloženým napájecím kabelem. Zatímco se reproduktor nabíjí, kontrolka svítí červeně. Když zhasne, je reproduktor nabitý.

Zapnutí / Vypnutí:

Reproduktor zapnete podržením tlačítka **POWER**. Podržím stejného tlačítka reproduktor vypnete.

Poznámka: Reproduktor se automaticky vypne po 15 minutách nečinnosti; nebo když je stav baterie velmi nízký.

Párování:

- Zapněte reproduktor podržením tlačítka **POWER**. Reproductor se automaticky uvede do režimu párování.
- V telefonu nebo na jiném zařízení aktivujte funkci Bluetooth. V seznamu dostupných zařízení vyberte „LAMAX LightNote1“.

TWS:

- Pro spárování dvou reproduktorů mezi sebou, zapněte oba reproduktory a ujistěte se, že nejsou spárované s multimediálním zařízením.
- Na jednom z reproduktorů, který zvolíte jako hlavní, stiskněte dvakrát krátce tlačítko **PODSVÍCENÍ**.
- Hlavní reproduktor poté spárujte s multimediálním zařízením podle kapitoly **Párování**.
- Hlavní reproduktor bude fungovat jako levý kanál. Pouze přes tento hlavní reproduktor můžete ovládat funkce pro hovory.
- Reproduktory odparujete dvojným stisknutím tlačítka **PODSVÍCENÍ** na hlavním reproduktoru.

Přepínání hudebních zdrojů:

- Krátkým stisknutím tlačítka **POWER** přepínáte mezi zdroji:
- Bluetooth
 - FM rádio
 - Micro SD karta
 - USB flash disk
 - AUX

Poznámka: Připojením micro SD karty, USB flash disku nebo přiloženého 3,5 mm audio kabelu se reproduktor automaticky přepne do příslušného módu.

FM rádio:

- Zapojte napájecí USB-C kabel do nabíjecího portu. Napájecí USB-C kabel bude sloužit jako externí rádiová anténa.
- Podržím tlačítka **POWER** zapnete reproduktor a krátkým stisknutím tlačítka **POWER** zvolíte režim FM rádia.
- Tlačítkem **▶** spustíte automatické vyhledávání dostupných radiostanic.
- Tlačítky **+/-** můžete přepínat na jednotlivé radiostanice.

PARAMETRY

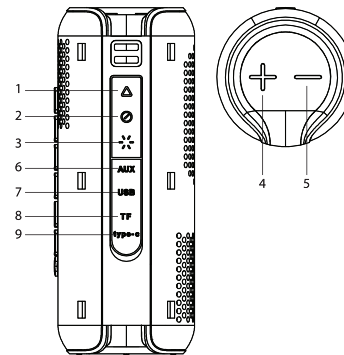
Maximální výkon	30 W
Bezdrátová technologie	Bluetooth 5.3
Počet pásem	2x 56 mm
Maximální vzdálenost párování	15 m
Podporované formáty	MP3, WAV
Podporované kodeky	AAC, SBC
Vstupy	Micro SD, USB-A, AUX
Kapacita baterie	3600 mAh, 3,7 V
Doba přehrávání (50% hlasitost)	až 20 h
Doba nabíjení	až 5 h
Čitlivost	86 dB
Frekvenční rozsah	40 Hz – 18 kHz
Funkce	LED podsvícení, TWS, FM rádio
Voděodolnost	IPX6
Rozměry	91 x 91 x 227 mm
Hmotnost	0,95 kg

Titkové chyby vyhrazeny.



LAMAX

LightNote1



OBSAH BALENIA

1x LAMAX LightNote1	1x Uživatelský manuál
1x Napájecí USB-C kábel	1x Bezpečnostné inštrukcie
1x 3,5 mm AUX kábel	

POPIS A OVLÁDANIE

	Přehrávanie/pozastavenie (stlačenie)
	Režim Bluetooth: Vytvorenie posledného telefónneho čísla (dvojklik)
1	Prijatie/ukončenie hovoru (stlačenie)
	Odmietnutie hovoru (podržanie na 2 sekundy)
	Režim rádio: Spustenie/zastavenie vyhľadávania radiostanic
2 POWER	Zapnutie/vypnutie (podržanie na 3 sekundy)
	Prepínanie zdrojov hudby (stlačenie) – Bluetooth, micro SD karta, USB flash disk, AUX a FM rádio
3 PODSVIETENIE	Prepnutie svetelných módov (stlačenie)
	Zapnutie/vypnutie podsvietenia (dvojklik)
	Zapnutie/vypnutie TWS módu (podržanie na 2 sekundy)
4 +	Zvýšenie hlasitosti (podržanie na 2 sekundy)
	Následujúca skladba (stlačenie)
5 -	Zníženie hlasitosti (podržanie na 2 sekundy)
	Predchádzajúca skladba (stlačenie)

Ostatné

- 6 AUX port**
- 7 USB-A port**
- 8 Slot pre micro SD kartu**
- 9 Nabíjací USB-C port**

OVLÁDANIE REPRODUKTORA

Nabíjanie:

Pred prvým použitím batériu reproduktora úplne nabite. Reproductor nabite originálnym priloženým napájacím káblom. Zatiaľ čo sa reproduktor nabíja, kontrolka svieti na červeno. Keď zhasne, je reproduktor nabitý.

Zapnutie / Vypnutie:

Reproduktor zapnete podržením tlačidla **POWER**. Podržím rovnakého tlačidla reproduktor vypnete.

Poznámka: Reproduktor sa automaticky vypne po 15 minútach nečinnosti; alebo keď je stav batérie veľmi nízky.

Párovanie:

- Zapnite reproduktor podržením tlačidla **POWER**. Reproductor sa automaticky uvedie do režimu párovania.
- V telefóne alebo na inom zariadení aktivujte funkciu Bluetooth. V zozname dostupných zariadení vyberte „LAMAX LightNote1“.

TWS:

- Pre spárovanie dvoch reproduktorov medzi sebou, zapnite oba reproduktory a uistite sa, že nie sú spárované s multimediálnym zariadením.
- Na jednom z reproduktorov, ktorý zvolíte ako hlavný, stlačte dvakrát krátke tlačidlo **PODSVIETENIE**.
- Hlavný reproduktor potom spárujte s multimediálnym zariadením podľa kapitoly **Párovanie**.
- Hlavný reproduktor bude fungovať ako ľavý kanál. Iba cez tento hlavný reproduktor môžete ovládať funkcie pre hovory.
- Reproduktory odparujete dvojitým stlačením tlačidla **PODSVIETENIE** na hlavnom reproduktore.

Prepínanie hudobných zdrojov:

- Krátkym stlačením tlačidla **POWER** prepínate medzi zdrojmi:
- Bluetooth
 - FM rádio
 - Micro SD karta
 - USB flash disk
 - AUX

Poznámka: Pripojením micro SD karty, USB flash disku alebo priloženého 3,5 mm audio kábla sa reproduktor automaticky prepne do príslušného módu.

FM rádio:

- Zapojte napájací USB-C kábel do nabíjacieho portu. Napájací USB-C kábel bude slúžiť ako externá rádiová anténa.
- Podržím tlačidla **POWER** zapnete reproduktor a krátkym stlačením tlačidla **POWER** zvolíte režim FM rádia.
- Tlačídlom **▶** spustíte automatické vyhľadávanie dostupných radiostanic.
- Tlačídlami **+/-** môžete prepínať na jednotlivé radiostanice.

PARAMETRE

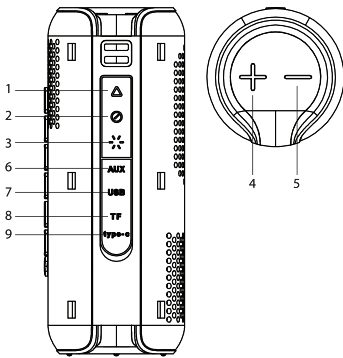
Maximálny výkon	30 W
Bezdrôtová technológia	Bluetooth 5.3
Počet pásiem	2x 56 mm
Maximálna vzdálenosť párovania	15 m
Podporované formáty	MP3, WAV
Podporované kodeky	AAC, SBC
Vstupy	Micro SD, USB-A, AUX
Kapacita batérie	3600 mAh, 3,7 V
Doba prehrávania (50% hlasitost)	až 20 h
Doba nabíjania	až 5 h
Čitlivosť	86 dB
Frekvenčný rozsah	40 Hz – 18 kHz
Funkcia	LED podsvietenie, TWS, FM rádio
Vodeodolnosť	IPX6
Rozmery	91 x 91 x 227 mm
Hmotnosť	0,95 kg

Tlačové chyby vyhradené.



LAMAX

LightNote1



ZAWARTOŚĆ PAKCZY

1x LAMAX LightNote1
1x Kabel zasilający USB-C
1x Kabel AUX 3,5 mm

1x Instrukcja obsługi
1x Instrukcja bezpieczeństwa

OPIS I KONTROLA

1	Odtwórca/Pauza (naciśnij) Tryb Bluetooth: Wybieranie ostatniego numeru telefonu (podwójne kliknięcie) Odbierz/zakończ połączenie (naciśnij) Odrzuć połączenie (przytrzymaj przez 2 sekundy) Tryb radia: Rozpocznij/zatrzymaj wyszukiwanie stacji radiowych
2 POWER	Włączanie/wyłączanie zasilania (przytrzymaj przez 3 sekundy) Przełączanie źródła muzyki (naciśnij) - Bluetooth, karta micro SD, pamięć USB, AUX i radio FM
3 PODŚWIETLENIE	Przełączenie trybów oświetlenia (naciśnij) Włączanie/wyłączanie podświetlenia (podwójne kliknięcie) Włączanie/wyłączanie trybu TWS (przytrzymaj przez 2 sekundy)
4 +	Zwiększ głośność (przytrzymaj przez 2 sekundy) Następny utwór (naciśnij)
5 -	Zmniejsz głośność (przytrzymaj przez 2 sekundy) Poprzedni utwór (naciśnij)

Inny

6 Potr AUX
7 Port USB-A
8 Gniazdo karty micro SD
9 Port ładowania USB-C

STEROWANIE GŁOŚNIKIEM

Ładowanie:
Przed pierwszym użyciem należy całkowicie naładować akumulator głośnika.
Naładuj głośnik za pomocą oryginalnego dostarczonego kabla zasilającego.
Podczas ładowania głośnika lampka wskaźnika świeci na czerwono. Gdy zgaśnie, głośnik jest naładowany.

Wł./Wyl:
Włącz głośnik, przytrzymując przycisk **POWER**. Naciśnij i przytrzymaj ten sam przycisk, aby wyłączyć głośnik.

Uwaga: Głośnik wyłącza się automatycznie po 15 minutach bezczynności; lub gdy poziom naładowania baterii jest bardzo niski.

Parowanie:

1. Włącz głośnik przytrzymując przycisk **POWER**. Głośnik automatycznie przejdzie w tryb parowania.
2. Aktywuj Bluetooth w swoim telefonie lub innym urządzeniu. Na liście dostępnych urządzeń wybierz „LAMAX LightNote1”.

TWS:

1. Aby sparować ze sobą dwa głośniki, włącz oba głośniki i upewnij się, że nie są sparowane z urządzeniem multimedialnym.
2. Na jednym z głośników, który wybrałeś jako główny, naciśnij dwukrotnie krótko przycisk **PODŚWIETLENIE**.
3. Następnie sparuj głośnik główny z urządzeniem multimedialnym zgodnie z rozdziałem **Parowanie**.
4. Główny głośnik będzie pełnił rolę lewego kanału. Funkcje połączeń można obsługiwać wyłączając za pośrednictwem tego głównego głośnika.
5. Aby rozparaować głośniki, naciśnij dwukrotnie przycisk **PODŚWIETLENIE** na głośniku głównym.

Przełączanie źródeł muzyki:

Krótko naciśnij przycisk **POWER**, aby przełączać pomiędzy źródłami:

- Bluetooth
- Radio FM
- Karta micro sd
- USB flash disk
- AUX

Uwaga: Po podłączeniu karty micro SD, pendrive'a USB lub doładowanego kabla audio 3,5 mm, głośnik automatycznie przełączy się w odpowiedni tryb.

Radio FM:

1. Podłącz kabel zasilający USB-C do portu ładowania. Kabel zasilający USB-C postuluje jako zewnętrzną antena radiowa.
2. Przytrzymaj przycisk **POWER**, aby włączyć głośnik i naciśnij krótko przycisk **POWER**, aby wybrać tryb radia FM.
3. Naciśnij przycisk **▶** aby rozpocząć automatyczne wyszukiwanie dostępnych stacji radiowych.
4. Za pomocą przycisków **+/-** możesz przełączać się na poszczególne stacje radiowe.

PARAMETRY

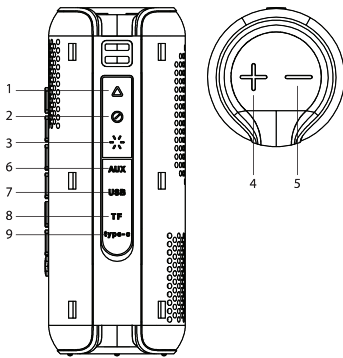
Maksymalna wydajność	30 W
Technologia bezprzewodowa	Bluetooth 5.3
Liczba pasm	2x 56 mm
Maksymalna odległość parowania	15 m
Obsługiwane formaty	MP3, WAV
Obsługiwane kodeki	AAC, SBC
Wejścia	Micro SD, USB-A, AUX
Pojemność baterii	3600 mAh, 3,7 V
Czas odtwarzania (50% głośności)	do 20 godzin
Czas ładowania	do 5 godzin
Wrażliwość	86 dB
Zakres częstotliwości	40 Hz – 18 kHz
Funkcjonować	Podświetlenie LED, TWS, radio FM
Wodoodporność	IPX6
Wymiary	91 x 91 x 227 mm
Masa	0,95 kg

Błędy w druku zastrzeżone.



LAMAX

LightNote1



CSOMAGOLÁSI TARTALOM

1x LAMAX LightNote1
1x USB-C tápkábel
1x 3,5 mm-es AUX kábel

1x Felhasználói kézikönyv
1x Biztonsági útmutató

LEÍRÁS ÉS ELLENŐRZÉS

1	Lejátszás/szűnet (nyomja meg) Bluetooth mód: Az utolsó telefonszám tárcsázása (dupla kattintás) Hívás fogadása/befejezése (nyomja meg) Hívás elutasítása (tartsa 2 másodpercig) Rádió üzemmód: A rádióállomások keresésének indítása/leállítás
2 POWER	Be-/kikapcsolás (tartsa lenyomva 3 másodpercig) Zeneforrás váltása (nyomás) - Bluetooth, micro SD kártya, USB flash meghajtó, AUX és FM rádió
3 HÁTTÉRVILÁGÍTÁS	Fény módok váltása (nyomja meg) Háttérvilágítás be/ki (dupla kattintás) TWS mód be- és kikapcsolása (tartsa lenyomva 2 másodpercig)
4 +	Hangerő növelése (2 másodpercig tartva) Következő szám (nyomja meg)
5 -	Hangerő csökkentése (2 másodpercig tartva) Előző szám (nyomja meg)

Egyéb

6 AUX-port
7 USB-A port
8 Micro SD kártya nyílás
9 USB-C töltőport

HANGSZÓRÓVEZÉRLÉS

Töltés:

Az első használat előtt tölts fel teljesen a hangszóró akkumulátort.
Tölts fel a hangszórót az eredeti tápkábelrel.
Amíg a hangszóró töltődik, a jelzőfény pirosan világít. Amikor elalszik, a hangszóró feltöltődik.

Be / Ki:

Kapcsolja be a hangszórót a **POWER** gomb lenyomva tartásával. Nyomja meg és tartsa lenyomva ugyanazt a gombot a hangszóró kikapcsolásához.

Megjegyzés: A hangszóró automatikusan kikapcsol 15 perc inaktivitás után; vagy ha az akkumulátor nagyon alacsony.

Párosítás:

1. Kapcsolja be a hangszórót a **POWER** gomb lenyomva tartásával. A hangszóró automatikusan párosítási módba lép.
2. Aktiválja a Bluetooth funkciót a telefonon vagy más eszközön. Válassza ki a „LAMAX LightNote1” elemet az elérhető eszközök listájából.

TWS:

1. Két hangszóró párosításához kapcsolja be mindkét hangszórót, és győződjön meg arról, hogy nincsenek párosítva multimedias eszközzel.
2. Az egyik fő hangszóró nyomja meg kétszer röviden a **HÁTTÉRVILÁGÍTÁS** gombot.
3. Ezután párosítsa a fő hangszórót a multimedias eszközzel a **Párosítás** fejezet szerint.
4. A fő hangszóró bal csatornának fog működni. Csak ezen a fő hangszórón keresztül vezérelheti a hívási funkciókat.
5. A hangszórók párosításának megszüntetéséhez nyomja meg kétszer a **HÁTTÉRVILÁGÍTÁS** gombot a fő hangszórón.

Zeneforrás váltása:

Nyomja meg röviden a **POWER** gombot a források közötti váltáshoz:
- Bluetooth
- FM rádió
- Micro SD kártya
- USB flash disk
- AUX

Megjegyzés: Micro SD kártya, USB flash meghajtó vagy a mellékelt 3,5 mm-es audiókábel csatlakoztatásával a hangszóró automatikusan a megfelelő üzemmódba kapcsol.

FM rádió:

1. Csatlakoztassa az USB-C tápkábelt a töltőporthoz. Az USB-C tápkábel külső rádióantennaként fog szolgálni.
2. Tartsa lenyomva a **POWER** gombot a hangszóró bekapcsolásához, és röviden nyomja meg a **POWER** gombot az FM rádió üzemmód kiválasztásához.
3. Nyomja meg a gombot **▶** az elérhető rádióállomások automatikus keresésének elindításához.
4. A **+/-** gombokkal válthat az egyes rádióállomásokra.

PARAMÉTEREK

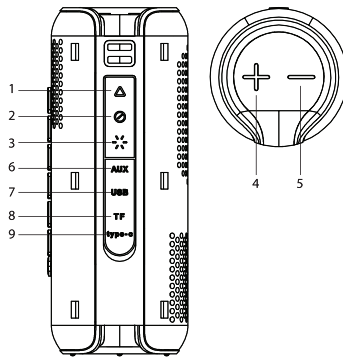
Maximális teljesítmény	30 W
Vezeték nélküli technológia	Bluetooth 5.3
Sávok száma	2x 56 mm
Maximális párosítási távolság	15 m
Támogatott formátumok	MP3, WAV
Támogatott kodekek	AAC, SBC
Bemenetek	Micro SD, USB-A, AUX
Akkumulátor kapacitás	3600 mAh, 3,7 V
Lejátszási idő (50%-os hangerő)	akár 20 óráig
Töltési idő	akár 5 óra
Érzékenység	86 dB
Frekvenciátartomány	40 Hz – 18 kHz
Funkció	LED háttérvilágítás, TWS, FM rádió
Vízállóság	IPX6
Méreték	91 x 91 x 227 mm
Tömeg	0,95 kg

Nyomatási hibák fenntartva.



LAMAX

LightNote1



VSEBINA PAKETA

1x LAMAX LightNote1
1x USB-C napajalni kabel
1x 3,5 mm AUX kabel

1x Uporabniški priročnik
1x Varnostna navodila

OPIS IN NADZOR

1	Predvajaj/pavza (pritisnite) Bluetooth način rada: Klicanje zadnje telefonske številke (dvoklik) Sprejmi/končaj klic (pritisni) Zavrni klic (drži 2 sekundi) Radijski način: Začetek/ustavitev iskanja radijskih postaj
2 POWER	Vklop/izklop (držite 3 sekunde) Preklop glasbenih virov (pritisnite) - Bluetooth, mikro SD kartica, USB kluček, AUX in FM radio
3 OSVETLITEVOZADJE	Preklop načinov osvetlitve (pritisnite) Vklop/izklop osvetlitve ozadja (dvoklik) Vklop/izklop načina TWS (držite 2 sekundi)
4 +	Povečanje glasnosti (držite 2 sekundi) Naslednja skladba (pritisnite)
5 -	Zmanjšanje glasnosti (držite 2 sekundi) Prejšnja skladba (pritisnite)

Drugo

6 AUX port
7 USB-A port
8 Reža za kartico Micro SD
9 Vrata za polnjenje USB-C

NADZOR ZVOČNIKA

Polnjenje:

Pred prvo uporabo popolnoma napolnite baterijo zvočnika. Zvočnik napolnite z originalno priloženim napajalnim kablom. Medtem ko se zvočnik polni, indikatorska lučka sveti rdeče. Ko ugasne, je zvočnik napolnjen.

Prizgi / Ugasi:

Vklopite zvočnik tako, da držite gumb **POWER**. Pritisnite in držite isti gumb, da izklopite zvočnik.
Opomba: zvočnik se samodejno izklopi po 15 minutah nedeljavnosti; ali ko je baterija zelo prazna.

Seznanjanje:

1. Vključite zvočnik tako, da držite gumb **POWER**. Zvočnik bo samodejno vstopil v način seznanjanja.
2. V telefonu ali drugi napravi aktivirajte Bluetooth. Na seznamu razpoložljivih naprav izberite „LAMAX LightNote1”.

TWS

1. Če želite združiti dva zvočnika med seboj, vklopite oba zvočnika in se prepričajte, da nista seznanjena z multimedijko napravo.
2. Na enem od zvočnikov, ki ga izberete kot glavnega, dvakrat na kratko pritisnite tipko **OSVETLITEVOZADJE**.
3. Nato seznanite glavni zvočnik z multimedijko napravo v skladu s poglavjem **Seznanjanje**.
4. Glavni zvočnik bo deloval kot levi kanal. Preko tega glavnega zvočnika lahko upravljate samo klicne funkcije.
5. Če želite razdružiti zvočnike, dvakrat pritisnite gumb **OSVETLITEVOZADJE** na glavnem zvočniku.

Preklapljanje glasbenih virov:

Za preklp med viri na kratko pritisnite gumb **POWER**:
- Bluetooth
- FM radio
- Micro SD kartica
- USB flash disk
- AUX

Opomba: s priklopm kartice micro SD, ključka USB ali priložene 3,5 mm audio kabla bo zvočnik samodejno preklapljal na ustrezen način.

FM radio:

1. Priključite napajalni kabel USB-C v vrata za polnjenje. Napajalni kabel USB-C bo služil kot zunanja radijska antena.
2. Držite gumb **POWER**, da vklopite zvočnik, in na kratko pritisnite gumb **POWER**, da izberete način radia FM.
3. Pritisnite gumb **▶** za začetek samodejnega iskanja razpoložljivih radijskih postaj.
4. Z gumboma **+/-** lahko preklpate na posamezne radijske postaje.

PARAMETRI

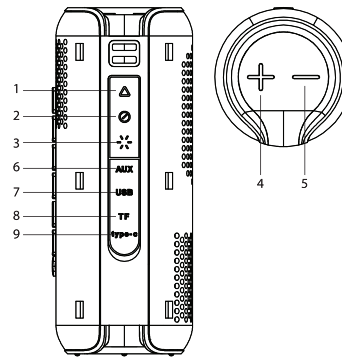
Največja zmogljivost	30 W
Brezžična tehnologija	Bluetooth 5.3
Število pasov	2x 56 mm
Največja razdalja za seznanjanje	15 m
Podprti formati	MP3, WAV
Podprti kodeki	AAC, SBC
Vločki	Micro SD, USB-A, AUX
Kapaciteta baterije	3600 mAh, 3,7 V
Čas predvajanja (50% glasnosti)	do 20 ure
Čas polnjenja	do 5 ur
Občutljivost	86 dB
Frekvenčni razpon	40 Hz – 18 kHz
Funkcija	LED osvetlitve ozadja, TWS, FM radio
Vodoodpornost	IPX6
Dimenzije	91 x 91 x 227 mm
Maša	0,95 kg

Pridrujemo si pravico do tiskarskih napak.



LAMAX

LightNote1



SADRŽAJ PAKETA

1x LAMAX LightNote1
1x USB-C kabel za napajanje
1x 3,5 mm AUX kabel

1x Upute za upotrebu
1x Sigurnosne upute

OPIS I KONTROLA

1	Reproduciraj/pauziraj (pritisni) Bluetooth način rada: Biranje posljednjeg telefonskog broja (dupli klik) Odgovori/prekini poziv (pritisni) Odbijte poziv (držite 2 sekunde) Radio način rada: Pokretanje/zaustavljanje traženja radijskih postaja
2 POWER	Uključivanje/isključivanje (držati 3 sekunde) Promjena glazbenih izvora (pritisnite) - Bluetooth, mikro SD kartica, USB flash pogon, AUX i FM radio
3 POZADINSKO SVJETLO	Promjena načina osvijetljenja (pritisnite) Uključivanje/isključivanje pozadinskog osvijetljenja (dupli klik) Uključivanje/isključivanje TWS načina (držati 2 sekunde)
4 +	Pojačajte zvuk (držite 2 sekunde) Sljedeća pjesma (pritisnite)
5 -	Smanjite glasnoću (držite 2 sekunde) Prethodna pjesma (pritisnite)

Ostalo

6 AUX port
7 USB-A port
8 Utor za mikro SD karticu
9 USB-C priključak za punjenje

UPRAVLJANJE ZVUČNICIMA

Punjenje:

U potpunosti napunite bateriju zvučnika prije prve uporabe. Napunite zvučnik originalnim isporučenim kablom za napajanje. Dok se zvučnik puni, svjetlo indikatora svijetli crveno. Kad se ugasi, zvučnik je napunjen.

Uključeno / Isključeno:

Uključite zvučnik držeći pritisnutu tipku **POWER**. Pritisnite i držite isti gumb za isključivanje zvučnika.
Napomena: Zvučnik će se automatski isključiti nakon 15 minuta neaktivnosti; ili kada je baterija vrlo niska.

Uparivanje:

1. Uključite zvučnik držeći pritisnutu tipku **POWER**. Zvučnik će automatski ući u način rada za uparivanje.
2. Aktivirajte Bluetooth na svom telefonu ili drugom uređaju. Odbarite „LAMAX LightNote1” s popisa dostupnih uređaja.

TWS:

1. Za međusobno uparivanje dva zvučnika, uključite oba zvučnika i provjerite da nisu upareni s multimedijским uređajem.
2. Na jednom od zvučnika koje odaberete kao glavne dva puta kratko pritisnite tipku **POZADINSKO SVJETLO**.
3. Zatim uparite glavni zvučnik s multimedijским uređajem prema poglavlju o **Uparivanju**.
4. Glavni zvučnik će djelovati kao lijevi kanal. Funkcijama poziva možete upravljati samo putem ovog glavnog zvučnika.
5. Za rasparivanje zvučnika dvaput pritisnite gumb **POZADINSKO SVJETLO** na glavnom zvučniku.

Promjena glazbenih izvora:

Kratko pritisnite tipku **POWER** za prebacivanje između izvora:
- Bluetooth
- FM radio
- Micro SD kartica
- USB flash disk
- AUX

Napomena: Spajanjem mikro SD kartice, USB flash pogona ili priloženog 3,5 mm audio kabla, zvučnik će se automatski prebaciti na odgovarajući način.

FM radio:

1. Priključite USB-C kabel za napajanje u priključak za punjenje. USB-C kabel za napajanje poslužit će kao vanjska radijska antena.
2. Držite tipku **POWER** za uključivanje zvučnika i kratko pritisnite tipku **POWER** za odabir načina rada FM radia.
3. Pritisnite gumb **▶** za početak automatskog traženja dostupnih radijskih postaja.
4. Možete se prebacivati na pojedinačne radio postaje pomoću tipki **+/-**.

PARAMETRI

Maksimalna izvedba	30 W
Bežična tehnologija	Bluetooth 5.3
Broj bendova	2x 56 mm
Maksimalna udaljenost uparivanja	15 m
Podržani formati	MP3, WAV
Podržani kodeci	AAC, SBC
Unosi	Micro SD, USB-A, AUX
Kapacitet baterije	3600 mAh, 3,7 V
Vrijeme reprodukcije (50% glasnoće)	do 20 sati
Vrijeme punjenja	do 5 sati
Osjettljivost	86 dB
Raspon frekvencija	40 Hz – 18 kHz
Funkcija	LED pozadinsko osvijetljenje, TWS, FM radio
Otpornost na vodu	IPX6
Dimenzije	91 x 91 x 227 mm
Masa	0,95 kg

Zadržavamo pravo na tiskarske pogreške.

