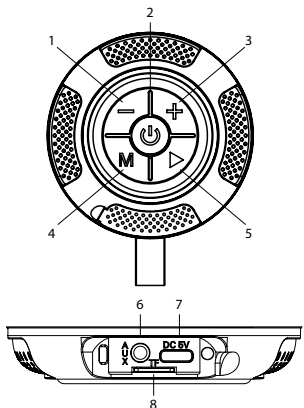


LAMAX

Waver1

**PACKAGING CONTENTS**

1× LAMAX Waver1	1× User manual
1× USB-C power cable	1× Safety Instructions
1× 3.5 mm AUX cable	

DESCRIPTION AND CONTROL

1	Volume down (hold for 2 seconds) Previous track (press)
2 POWER	On/Off (hold for 2 seconds) Switch light modes (press)
3	Volume up (hold for 2 seconds) Next track (press)
4	Play/pause (press) Answer/end call (press) Reject call (hold for 2 seconds) After a long hold, the LED will flash and pairing will need to be performed again.
5 MODE (M)	Switch music sources – Bluetooth, micro SD card, AUX and FM radio (press) Turn TWS mode on/off (2 second hold)

Others

- 6 AUX port**
- 7 USB-C charging port**
- 8 Micro SD card slot**

SPEAKER CONTROL

Charging:
Fully charge the speaker battery before using it for the first time. Charge the speaker with the original power cable provided. When the speaker is charging, the LED is red. When the speaker is charged, the LED is green.

On / Off:
To turn on the speaker, hold down the POWER button. Press and hold the POWER button to turn the speaker off.

Pairing:
1. Turn on the speaker by holding down the POWER button. The speaker will automatically enter pairing mode.
2. Activate the Bluetooth function on your phone or other device. Select „LAMAX Waver1“ from the list of available devices.

TWS:
1. To pair two speakers with each other, turn on both speakers and make sure they are not paired with a multimedia device.
2. Press the M button on one of the speakers that you select as the main speaker to start pairing with the other speaker, and an audio notification will sound.
3. Wait for the speakers to pair, the audio notification sounds and the LED lights up.
4. Then pair the main speaker with the multimedia device as described in Pairing.
5. The main speaker will function as the left channel. Only through this main speaker can you control the functions for calls.

Switch music sources:
Press the M button to switch between sources:
– Bluetooth
– Micro SD card
– AUX
– FM radio

Note: Connecting a micro SD card or the included 3.5mm audio cable will automatically switch the speaker to the appropriate mode.

FM radio:
Plug the external antenna connector into the AUX input. Use the POWER button to switch on the speaker and the M button to select the FM radio mode.

Press and hold the button to start the automatic search for available radio stations. Use the +/- buttons to switch to each radio station.

PARAMETERS

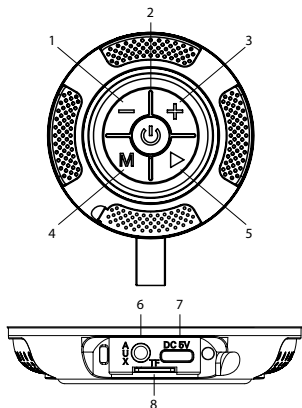
Maximum power	20 W
Wireless technology	Bluetooth 5.3
Number of bands	1
Maximum pairing distance	15 m
Supported formats	MP3, WAV, FLAC
Supported codecs	SBC
Inputs	Micro SD, AUX
Battery capacity	1200 mAh
Playback time (50% volume)	up to 10 h
Charging time	up to 1.5 h
Waterproof	IP65
Sensitivity	≥ 80 dB
Frequency range	150 Hz – 20 kHz
Features	LED backlight, TWS
Dimensions	Ø 82 × 115 mm
Weight	0,34 kg

Printing errors reserved.



LAMAX

Waver1

**VERPACKUNGSIHALT**

1× LAMAX Waver1	1× Benutzerhandbuch
1× USB-C Stromkabel	1× Sicherheitshinweise
1× 3,5 mm AUX-Kabel	

BESCHREIBUNG UND KONTROLLE

1	Lautstärke verringern (2 Sekunden lang gedrückt halten) Vorheriger Titel (drücken)
2 POWER	Ein/Aus (2 Sekunden lang gedrückt halten) Lichtmodus wechseln (drücken)
3	Lautstärke erhöhen (2 Sekunden lang gedrückt halten) Nächster Titel (drücken)
4	Wiedergabe/Pause (drücken) Anruf annehmen/beenden (drücken) Anruf abweisen (2 Sekunden lang gedrückt halten)
5 MODE (M)	Nach längerem Halten blinkt die LED und das Pairing muss erneut durchgeführt werden. Musikquellen umschalten – Bluetooth, Micro-SD-Karte, AUX und FM-Radio (drücken) TWS-Modus ein-/ausschalten (2 Sekunden lang gedrückt halten)

Andere

- 6 AUX-Anschluss**
- 7 USB-C-Ladeanschluss**
- 8 Micro-SD-Kartensteckplatz**

LAUTSPRECHERSTEUERUNG

Aufladen:
Laden Sie den Akku des Lautsprechers vollständig auf, bevor Sie ihn zum ersten Mal verwenden.

Laden Sie den Lautsprecher mit dem mitgelieferten Original-Netzka­bel auf.

Wenn der Lautsprecher geladen wird, leuchtet die LED rot. Wenn der Lautsprecher aufgeladen ist, leuchtet die LED grün.

Ein / Aus:
Um den Lautsprecher einzuschalten, halten Sie die POWER-Taste gedrückt. Halten Sie die POWER-Taste gedrückt, um den Lautsprecher auszuschalten.

Paarung:
1. Schalten Sie den Lautsprecher ein, indem Sie die POWER-Taste gedrückt halten. Der Lautsprecher wechselt automatisch in den Pairing-Modus.
2. Aktivieren Sie die Bluetooth-Funktion auf Ihrem Telefon oder einem anderen Gerät. Wählen Sie „LAMAX Waver1“ aus der Liste der verfügbaren Geräte.

TWS:
1. Um zwei Lautsprecher miteinander zu koppeln, schalten Sie beide Lautsprecher ein und stellen Sie sicher, dass sie nicht mit einem Multimediagerät gekoppelt sind.
2. Drücken Sie die Taste M an einem der Lautsprecher, den Sie als Hauptlautsprecher ausgewählt haben, um das Pairing mit dem anderen Lautsprecher zu starten, und ein Signalton ertönt.
3. Warten Sie, bis die Lautsprecher gekoppelt sind, die Audiomel­dung ertönt und die LED leuchtet auf.
4. Koppeln Sie dann den Hauptlautsprecher mit dem Multimediagerät, wie unter Koppeln beschrieben.
5. Der Hauptlautsprecher fungiert nun als linker Kanal. Nur über diesen Hauptlautsprecher können Sie die Funktionen für Anrufe steuern.

Umschalten der Musikquelle:
Drücken Sie die Taste M, um zwischen den Quellen zu wechseln:

- Bluetooth
- Micro SD-Karte
- AUX
- FM-Radio

Hinweis: Wenn Sie eine Micro-SD-Karte oder das mitgelieferte 3,5-mm-Audiokabel anschließen, wechselt der Lautsprecher automatisch in den entsprechenden Modus.

FM-Radio:

Schließen Sie den Stecker der externen Antenne an den AUX-Ein­gang an.

Schalten Sie mit der POWER-Taste den Lautsprecher ein und wählen Sie mit der M-Taste den FM-Radiomodus.
Halten Sie die Taste gedrückt, um die automatische Suche nach verfügbaren Radiosendern zu starten. Verwenden Sie die Tasten +/-, um zu den einzelnen Radiosendern zu wechseln.

PARAMETER

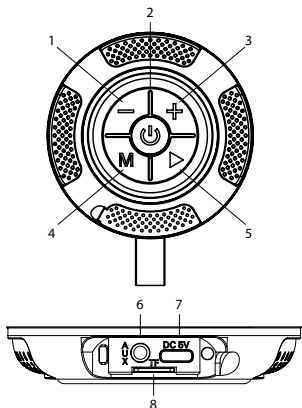
Maximale Leistung	20 W
Drahtlose Technologie	Bluetooth 5.3
Anzahl der Bänder	1
Maximale Kopplungsentfernung	15 m
Unterstützte Formate	MP3, WAV, FLAC
Unterstützte Codecs	SBC
Eingänge	Micro SD, AUX
Batteriekapazität	1200 mAh
Wiedergabedauer (50% Lautstärke)	bis zu 10 Stunden
Aufladezeit	bis zu 1,5 Stunden
Wasserdicht	IP65
Empfindlichkeit	≥ 80 dB
Frequenzbereich	150 Hz – 20 kHz
Merkmale	LED-Hintergrundbeleuchtung, TWS
Abmessungen	Ø 82 × 115 mm
Gewicht	0,34 kg

Druckfehler vorbehalten.



LAMAX

Waver1

**OSBAH BALENÍ**

1× LAMAX Waver1	1× Uživatelský manuál
1× Napájecí USB-C kabel	1× Bezpečnostní instrukce
1× 3,5 mm AUX kabel	

POPIS

1	Snižení hlasitosti (podržení na 2 sekundy) Předchozí skladba (stisknutí)
2 POWER	Zapnutí/vypnutí (podržení na 2 sekundy) Přepnutí světelných módů (stisknutí)
3	Zvýšení hlasitosti (podržení na 2 sekundy) Následující skladba (stisknutí)
4	Přehrávání/pozastavení (stisknutí) Přijetí/ukončení hovoru (stisknutí) Odmítnutí hovoru (podržení na 2 sekundy) Po dlouhém podržení se rozblíká LED a bude třeba znovu provést párování.
5 MODE (M)	Přepínání zdrojů hudby – Bluetooth, micro SD karta, AUX a FM rádio (stisknutí) Zapnutí/vypnutí TWS módu (podržení na 2 sekundy)

Ostatní

- 6 AUX port**
- 7 Nabíjecí USB-C port**
- 8 Slot pro micro SD kartu**

OVĚŘENÍ REPRODUKTORU

Nabíjení:
Před prvním použitím baterii reproduktoru zcela nabíjete. Reproduktor nabíjete originálním přiloženým napájecím kabelem. Když se reproduktor nabíjí, LED svítí červeně. Když je reproduktor nabitý, LED svítí zeleně.

Zapnutí / Vypnutí:
Reproduktor zapnete podržením tlačítka POWER. Podržáním stejného tlačítka reproduktor vypnete.

Párování:
1. Zapněte reproduktor podržením tlačítka POWER. Reproduktor se automaticky uvede do režimu párování.
2. V telefonu nebo na jiném zařízení aktivujte funkci Bluetooth. V seznamu dostupných zařízení vyberte „LAMAX Waver1“.

TWS:
1. Pro spárování dvou reproduktůrů mezi sebou, zapněte oba reproduktory a ujistěte se, že nejsou spárované s multimediálním zařízením.
2. Na jednom z reproduktůrů, který zvolíte jako hlavní, stiskněte tlačítko M, spustí se párování s druhým reproduktorem, zazní zvuková notifikace.
3. Vyčkejte, až se reproduktory spárují, zazní zvuková notifikace a LED se rozsvítí.
4. Hlavní reproduktor poté spáruje s multimediálním zařízením podle kapitoly Párování.
5. Hlavní reproduktor bude fungovat jako levý kanál. Pouze přes tento hlavní reproduktor můžete ovládat funkce pro hovory.

Přepínání hudebních zdrojů:
Stisknutím tlačítka M přepínáte mezi zdroji:
– Bluetooth
– Micro SD karta
– AUX
– FM rádio

Poznámka: Pripojením micro SD karty nebo přiloženého 3,5 mm audio kabelu se reproduktor automaticky přepne do příslušného módu.

FM rádio:
Zapojte do AUX vstupu konektor externí antény.
Tlačítkem POWER zapnete reproduktor a tlačítkem M zvolíte režim FM rádia.

Podržáním tlačítka spustíte automatické vyhledávání dostupných rádiostanic. Tlačítky +/- budete přepínat na jednotlivé rádiostanice.

PARAMETRY

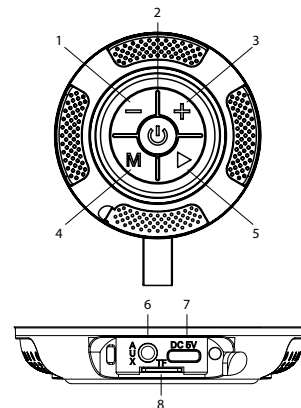
Maximální výkon	20 W
Bezdrátová technologie	Bluetooth 5.3
Počet pásem	1
Maximální vzdálenost párování	15 m
Podporované formáty	MP3, WAV, FLAC
Podporované kodeky	SBC
Vstupy	Micro SD, AUX
Kapacita baterie	1200 mAh
Doba přehrávání (50% hlasitost)	až 10 h
Doba nabíjení	až 1,5 h
Voděodolnost	IP65
Citlivost	≥ 80 dB
Frekvenční rozsah	150 Hz – 20 kHz
Funkce	LED podsvícení, TWS
Rozměry	Ø 82 × 115 mm
Hmotnost	0,34 kg

Tiskové chyby vyhrazeny.



LAMAX

Waver1

**OSBAH BALENIA**

1× LAMAX Waver1	1× Uživatelský manuál
1× Napájecí USB-C kabel	1× Bezpečnostná inštrukcia
1× 3,5 mm AUX kábel	

POPIS

1	Zníženie hlasitosti (podržanie na 2 sekundy) Predchádzajúca skladba (stlačenie)
2 POWER	Zapnutie/vypnutie (podržanie na 2 sekundy) Prepnutie svetelných módov (stlačenie)
3	Zvýšenie hlasitosti (podržanie na 2 sekundy) Následujúca skladba (stlačenie)
4	Přehrávanie/pozastavenie (stlačenie) Prijatie/ukončenie hovoru (stlačenie) Odmietnutie hovoru (podržanie na 2 sekundy) Po dlhom podržaní sa rozblíka LED a bude treba znovu vykonať párovanie.
5 MODE (M)	Přepínanie zdrojov hudby – Bluetooth, micro SD karta, AUX a FM rádio (stlačenie) Zapnutie/vypnutie TWS módu (podržanie na 2 sekundy)

Ostatné

- 6 AUX port**
- 7 Nabíjací USB-C port**
- 8 Slot pre micro SD kartu**

OVĚŘENIE REPRODUKTORA

Nabíjanie:
Pred prvým použitím batériu reproduktora úplne nabíte. Reproduk­tor nabíte originálnym priloženým napájacím káblom. Keď sa reproduktor nabíja, LED svieti na červenou. Keď je reproduk­tor nabitý, LED svieti zelenou.

Zapnutie / Vypnutie:
Reproduktor zapnete podržením tlačidla POWER. Podržaním rovnakého tlačidla reproduktor vypnete.

Párovanie:
1. Zapnite reproduktor podržením tlačidla POWER. Reproduktor sa automaticky uvede do režimu párovania.
2. V telefóne alebo na inom zariadení aktivujte funkciu Bluetooth. V zozname dostupných zariadení vyberte „LAMAX Waver1“.

TWS:
1. Pre spárovanie dvoch reproduktorov medzi sebou, zapnite oba reproduktory a uistite sa, že nie sú spárované s multimediálnym zariadením.
2. Na jednom z reproduktorov, ktorý zvolíte ako hlavný, stlačte tlačidlo M, spustí sa párovanie s druhým reproduktorom, zaznie zvuková notifikácia.
3. Počkajte, kým sa reproduktory spárujú, zaznie zvuková notifikácia a LED sa rozsvieti.
4. Hlavný reproduktor potom spáruje s multimediálnym zariadením podľa kapitoly Párovanie.
5. Hlavný reproduktor bude fungovať ako ľavý kanál. Iba cez tento hlavný reproduktor môžete ovládať funkcie pre hovory.

Přepínanie hudobných zdrojov:
Stlačením tlačidla M prepínate medzi zdrojmi:
– Bluetooth
– Micro SD karta
– AUX
– FM rádio

Poznámka: Pripojením micro SD karty alebo priloženého 3,5 mm audio kábla sa reproduktor automaticky přepne do příslušného módu.

FM rádio:
Zapojte do AUX vstupu konektor externej antény.
Tlačítkom POWER zapnete reproduktor a tlačidlom M zvolíte režim FM rádia.

Podržaním tlačidla spustíte automatické vyhledávanie dostupných rádiostanic. Tlačídlami +/- budete přepínat na jednotlivé rádiostanice.

PARAMETRE

Maximálny výkon	20 W
Bezdrátová technológia	Bluetooth 5.3
Počet pásiem	1
Maximálna vzdialenosť párovania	15 m
Podporované formáty	MP3, WAV, FLAC
Podporované kodeky	SBC
Vstupy	Micro SD, AUX
Kapacita batérie	1200 mAh
Doba prehrávania (50% hlasitost)	až 10 h
Doba nabijania	až 1,5 h
Voděodolnosť	IP65
Citlivosť	≥ 80 dB
Frekvenčný rozsah	150 Hz – 20 kHz
Funkcie	LED podsvietenie, TWS
Rozměry	Ø 82 × 115 mm
Hmotnosť	0,34 kg

Tlačové chyby vyhradené.



